

Dell PowerEdge C6320

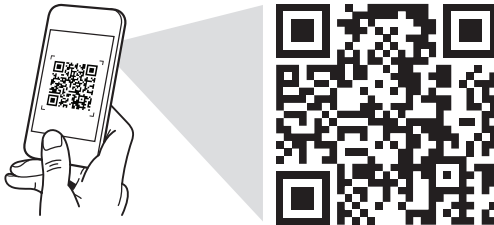
Getting Started Guide

Guide de mise en route

Guia de Noções Básicas

Guía de introducción

Scan to see how-to videos, documentation,
and troubleshooting information





Quick Resource Locator
Dell.com/QRL/Server/PEC6320



Dell PowerEdge C6320

Getting Started Guide

 **NOTE:** A NOTE indicates important information that helps you make better use of your computer.

 **CAUTION:** A CAUTION indicates either potential damage to hardware or loss of data and tells you how to avoid the problem.

 **WARNING:** A WARNING indicates a potential for property damage, personal injury, or death.

Dell End User License Agreement

Before using your system, read the Dell Software License Agreement that shipped with your system. If you do not accept the terms of agreement, see Dell.com/contactdell.

Save all software media that shipped with your system. These media are backup copies of the software installed on your system.


Copyright © 2016 Dell Inc. All rights reserved. This product is protected by U.S. and international copyright and intellectual property laws. Dell™ and the Dell logo are trademarks of Dell Inc. in the United States and/or other jurisdictions. All other marks and names mentioned herein may be trademarks of their respective companies.

CAUTION: Restricted Access Location


This server is intended for installation only in restricted access locations as defined in Cl. 1.2.7.3 of IEC 60950-1: 2001 where both these conditions apply:


- Access can only be gained by service persons or by users who have been instructed about the reasons for the restrictions applied to the location and about any precautions that shall be taken.
- Access is through the use of a tool or lock and key, or other means of security, and is controlled by the authority responsible for the location.


Installation and configuration


 **WARNING: Before performing the following procedure, read and follow the safety instructions that came with the system.**

Installing the tool-less rail solution

 **WARNING: Whenever you need to lift the system, get others to assist you. To avoid injury, do not attempt to lift the system by yourself.**

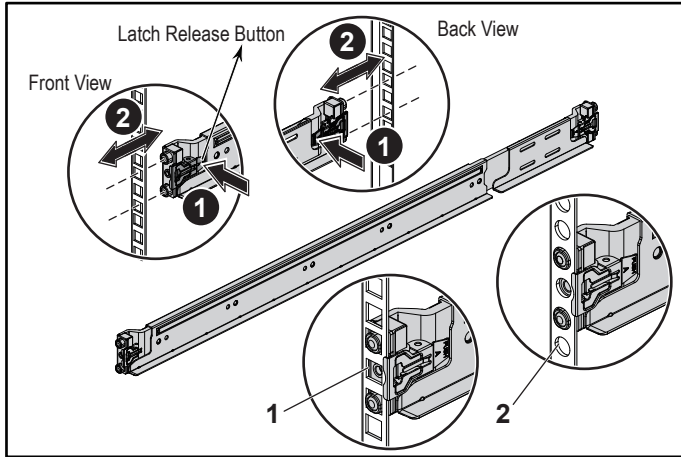
 **WARNING: To avoid a potential electrical shock hazard, a third wire safety grounding conductor is necessary for the rack installation. The rack equipment must provide sufficient airflow to the system to maintain proper cooling.**

 **CAUTION: When installing rails in a square-hole rack it is important to ensure that the square pegs slide through the square holes.**

 **NOTE:** The rails can be used in both square-hole racks (item 1 in the following figure) and round-hole racks (item 2 in the following figure).

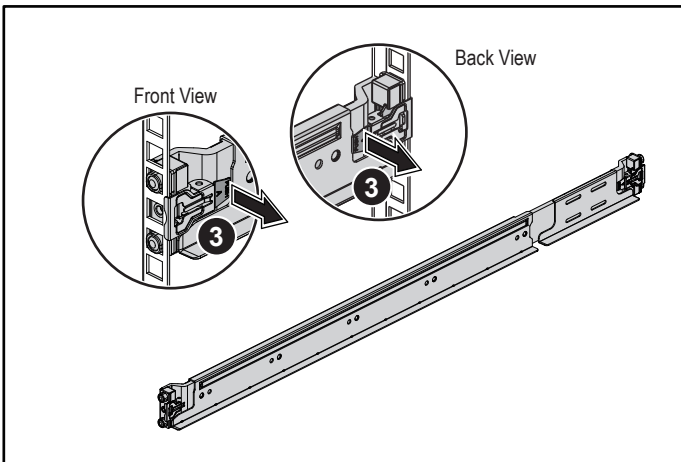
1. To open the rail latches, push the latch release buttons on the midpoints of the end pieces of the rails. See **1** in figure 1.
2. Align the end pieces of the rails on the vertical rack flanges to seat the pegs in the bottom and top holes of the desired U spaces. See **2** in figure 1.

Figure 1: Pushing the latch release buttons



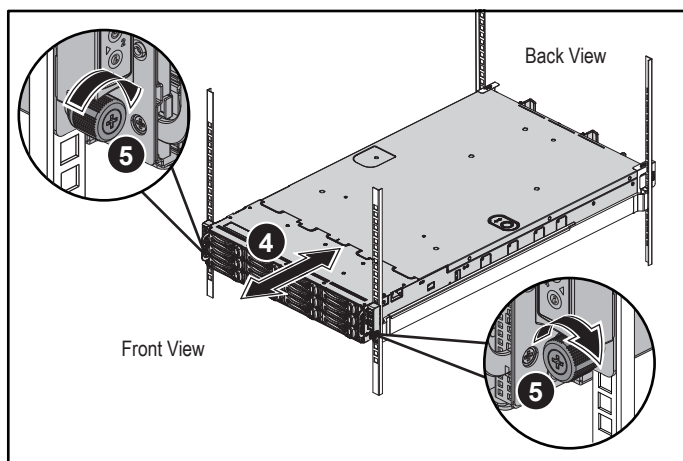
3. To lock the latches in place, engage the end of the rails until they seat on the vertical rack flanges, and release the latch release buttons. See **3** in Figure 2.


Figure 2: Releasing the latch release buttons



4. Slide the system into the rack. See 4 in Figure 3.
5. Tighten the thumbscrews to secure the rack ears to the rack flanges. See 5 in Figure 3.

Figure 3: Installing the chassis onto the rack



 **NOTE:** To remove the rails, push the latch release button on the midpoints of the end piece and unseat each rail.

Installing the optional chassis stabilizer shipping brackets

1. At the back of each vertical rack flange, put two screw bases into the two square holes above the rail. See **6** in Figure 4.
2. Install the optional chassis stabilizer shipping brackets on the rack flanges. See **7** in Figure 4.
3. Install and tighten the screws. See **8** in Figure 4.


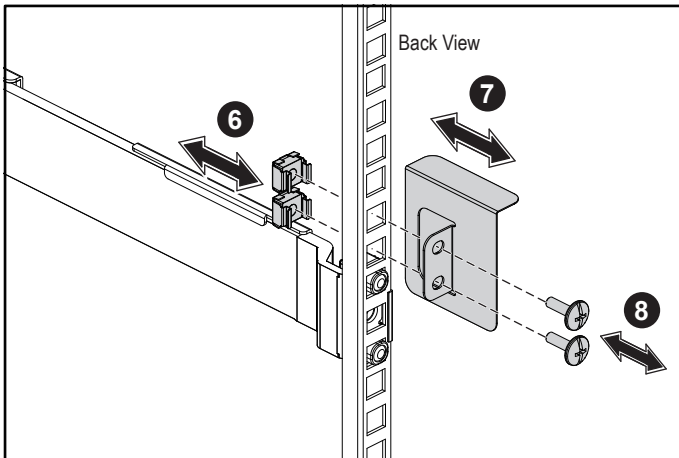
 **NOTE:** To transport systems already installed in the rack, ensure that the two chassis stabilizer shipping brackets are in place.


Figure 4: Installing the chassis stabilizer shipping brackets

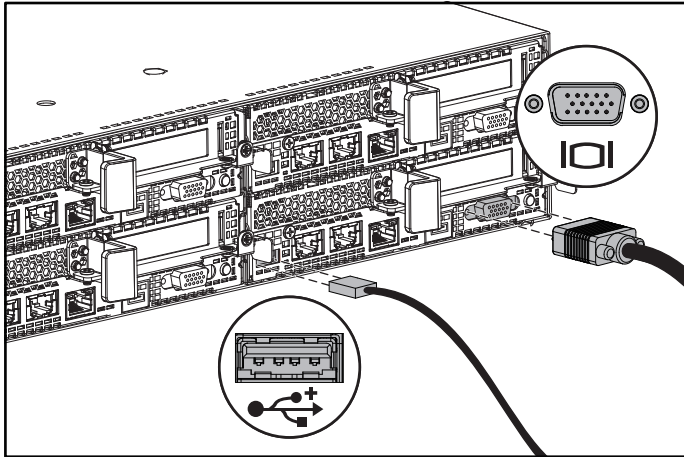


Optional – Connecting the keyboard, mouse, and monitor

Connect the keyboard, mouse, and monitor (optional).

The connectors on the back of your system have icons indicating which cable to plug into each connector. Be sure to tighten the screws (if any) on the monitor's cable connector.

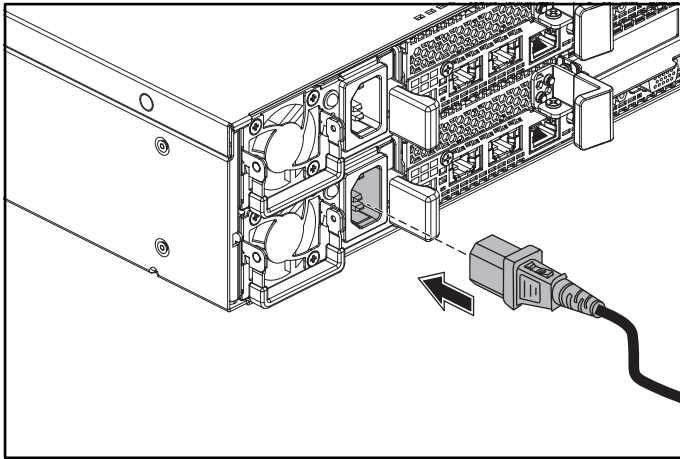
 **NOTE:** Note that the system supports only one USB port and a micro USB port. If you require more than one USB outlet at a time, use USB Hub or Adapter Cable.



Connecting the power cable(s)

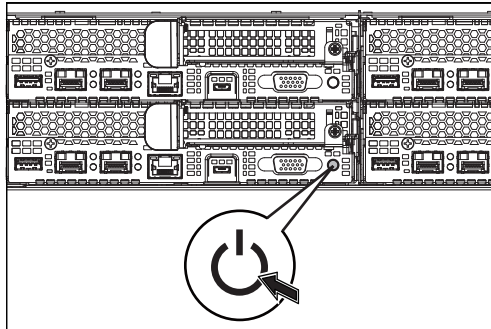
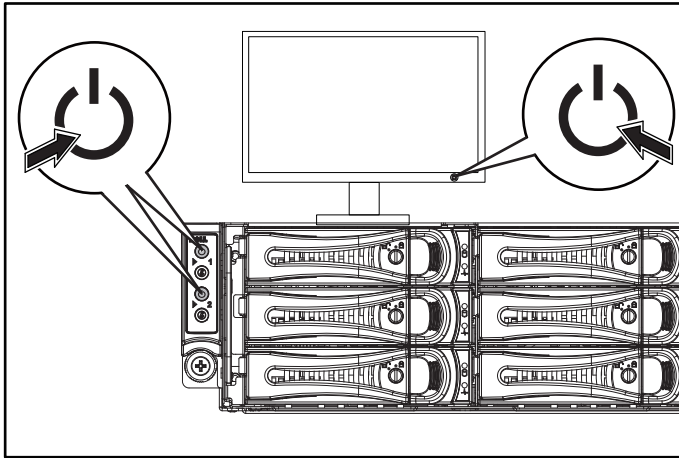
Connect the system's power cable(s) to the system, and if a monitor is used, connect the monitor's power cable to the monitor. Plug the other end of the power cables into a grounded electrical outlet or a separate power source such as an uninterrupted power supply or a power distribution unit.

NOTE: The system supports both AC and HVDC power inputs and up to two 1400 W power supply units (200-240 VAC nominal input voltage) or up to two 1600 W power supply units (200-240 VAC nominal input voltage). 1400 W power supply unit is supported only for China.



Turning on the system

Press the power button(s) either on the front or at the back of the system. The power indicators turn green.



Getting help

⚠ WARNING: See the safety and regulatory information that shipped with your system. Warranty information may be included within this document or as a separate document.

The Hardware Owner's Manual provides information about system features and describes how to troubleshoot the system and install or replace system components. This document is available at Dell.com/support.

Dell systems management application documentation provides information about installing and using the systems management software. This document is available online at Dell.com/support.


For an immediate access to your system information:

1. Go to **Dell.com/support**.
2. Enter your system service tag in the **Enter your Service Tag** or **Express Service Code** field.
3. Click **Submit**.
4. The support page that lists the system manuals is displayed.

For more information about your system:

1. Go to **Dell.com/support**.
2. Select your country from the drop-down menu on the bottom right corner of the page.
 - a. Select your product category.
 - b. Select your product segment.
 - c. Select your product.

The support page that lists the various support categories is displayed.

 **NOTE:** Always check for updates on Dell.com/support and read the updates first because they often supersede information in other documents.

NOM information (Mexico only)

The following information is provided on the device described in this document in compliance with the requirements of the official Mexican standards (NOM):

Importer	Dell Inc. de México, S.A. de C.V. Paseo de la Reforma 2620-11° Piso Col. Lomas Atlas 11950 México, D.F.
Model number	B08S
Supply voltage	200-240 V AC with 1400 W (for China only) or 1600 W power supply unit 100-120 V AC with two 1600 W power supply units Note: Two power supply units must be installed for 100-120 V AC
Frequency	50/60 Hz
Current consumption	9 Amps with 1400 W power supply unit 10 Amps with 1600 W power supply unit 12 Amps with two 1600 W power supply units at 100-120 V AC

Technical specifications

Power

NOTE: The system does not support mixed installation of 1400 W and 1600 W power supply units.

NOTE: The 1400 W and 1600 W power supply units are hot swappable, and support hot swap in any condition if the system has the power throttling feature.

AC power supply (per power supply)

Wattage	1400 W (for China only)
Voltage	200-240 VAC, 50/60 Hz, maximum input current: 9 Amps
Heat dissipation	6024.376 BTU/hr maximum
Maximum inrush current	Initial inrush current cannot exceed 55 Amps (peak). Secondary inrush current cannot exceed 25 Amps (peak).

Wattage	1600 W
Voltage	200-240 VAC, 50/60 Hz, maximum input current: 10 Amps
	100-120 VAC / 200-240 VAC, 50/60 Hz, maximum input current: 12 Amps/10 Amps
Heat dissipation	6033.979 BTU/hr maximum
Maximum inrush current	Initial inrush current and secondary inrush current cannot exceed 50 Amps (peak).

HVDC power supply (per power supply)

Wattage	1400 W (for China only)
Voltage	240 VDC, 50/60 Hz, maximum input current: 9 Amps
Heat dissipation	5440.614 BTU/hr maximum
Maximum inrush current	Initial inrush current cannot exceed 55 Amps (peak). Secondary inrush current cannot exceed 25 Amps (peak).

Battery (per system board)

System battery

3 V CR2032 lithium coin cell

Environmental

NOTE: For additional information about environmental measurements for specific system configurations, see Dell.com/environmental_datasheets.

Temperature

10° to 35°C (50° to 95°F) with a maximum temperature gradation of 10°C per hour

Operating

NOTE: For altitudes above 2950 feet, the maximum operating temperature is derated 1°F/550 ft.

CAUTION: The maximum number of memory modules and hard drives supported on 1U node configuration with 135W and 145W processors depends on the power supply installed.

Storage

–40° to 65°C (–40° to 149°F) with a maximum temperature gradation of 20°C per hour


Dell PowerEdge C6320


Guide de mise en route

Scannez pour voir des didacticiels vidéo, obtenir de la documentation et des informations de dépannage



Quick Resource Locator
Dell.com/QRL/Server/PEC6320

 **REMARQUE** : une REMARQUE fournit des informations importantes qui vous aident à mieux utiliser votre ordinateur.

 **PRÉCAUTION** : **PRÉCAUTION** vous avertit d'un risque de dommage matériel ou de perte de données et vous indique comment éviter le problème.

 **AVERTISSEMENT** : signale un risque d'endommagement du matériel, de blessure corporelle, voire de mort.

Contrat de licence utilisateur final Dell

Avant d'utiliser le système, lisez le contrat de licence logicielle Dell fourni avec le système.

Si vous n'acceptez pas les conditions du contrat, rendez-vous sur [Dell.com/contactdell](https://www.dell.com/contactdell).

Conservez tous les supports de logiciel fournis avec le système. Ces supports sont des copies de sauvegarde du logiciel installé sur le système.

Copyright © 2016 Dell Inc. Tous droits réservés. Le présent produit est protégé par les législations américaines et internationales sur le droit d'auteur et la propriété intellectuelle. Dell™ et le logo Dell sont des marques commerciales de Dell Inc. aux États-Unis et/ou dans d'autres pays. Toutes les autres marques et noms mentionnés dans le présent document sont des marques commerciales de leurs propriétaires respectifs.

PRÉCAUTION : zone à accès restreint.

Ce serveur est conçu pour être installé uniquement dans des zones à accès restreint telles que définies selon la norme Cl. 1.2.7.3 de IEC 60950-1 : 2001 où ces deux conditions s'appliquent en même temps :


- Seuls peuvent avoir accès le personnel d'entretien et les utilisateurs qui ont été informés des motifs des restrictions appliquées à l'emplacement et des précautions à prendre.
- L'accès, qui se fait par l'intermédiaire d'un outil ou d'un verrou et d'une clé, ou par d'autres moyens de sécurité, est contrôlé par le responsable en charge de l'emplacement.

Installation et configuration


 **AVERTISSEMENT : avant d'effectuer la procédure suivante, lisez et respectez les consignes de sécurité fournies avec le système.**

Installation des rails sans outils

 **AVERTISSEMENT : demandez toujours de l'aide avant de soulever le système. N'essayez pas de le soulever seul, car vous risqueriez de vous blesser.**

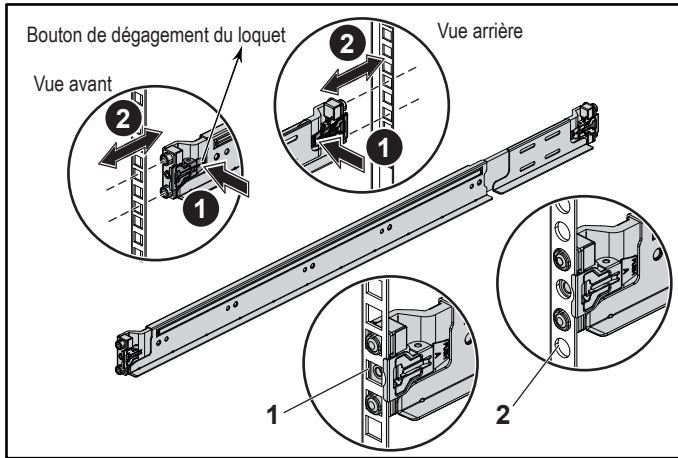
 **AVERTISSEMENT : afin d'éviter tout risque d'électrocution, vous devez disposer d'un troisième conducteur de mise à la terre pour l'installation du rack. L'équipement du rack doit assurer une ventilation suffisante pour bien refroidir le système.**

 **PRÉCAUTION : lorsque vous installez des rails dans un rack à trous carrés, vérifiez que les chevilles à tête carrée glissent bien dans les trous carrés.**

 **REMARQUE :** les rails peuvent aussi bien être utilisés dans un rack à trous carrés (élément 1 dans la figure ci-dessous) que dans un rack à trous ronds (élément 2 dans la figure ci-dessous).

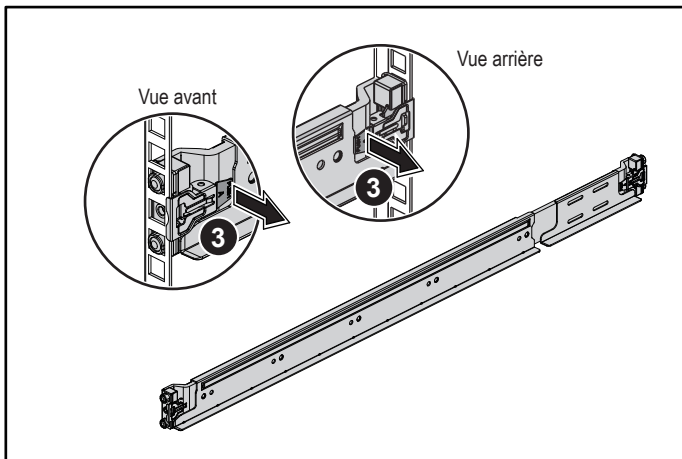
1. Pour ouvrir le loquet des rails, appuyez sur les boutons de dégagement des loquets situés au milieu de l'embout des rails. Voir **1** figure 1.
2. Alignez l'embout des rails sur les brides verticales pour que les chevilles de fixation s'insèrent dans le trou du bas le trou du haut des espaces en U souhaités. Voir **2** figure 1.

Figure 1 : appuyer sur les boutons de dégagement des loquets



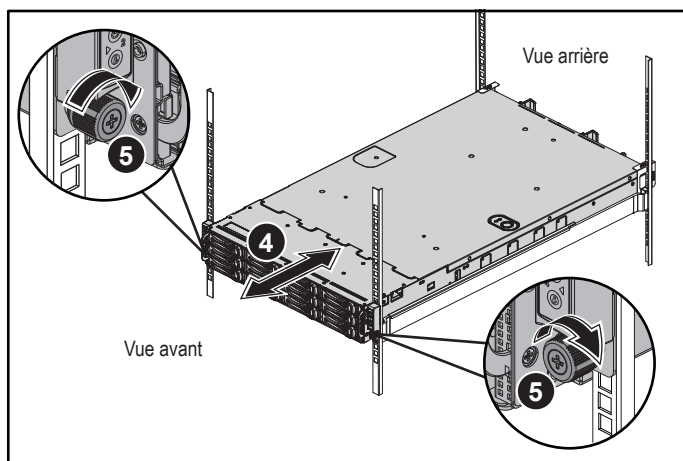
3. Pour verrouiller les loquets, engagez l'extrémité des rails jusqu'à ce qu'ils se fixent sur les brides verticales du rack et libérez les boutons de dégagement des loquets. Voir **3** figure 2.


Figure 2 : libérer les boutons de dégagement des loquets



4. Faites glisser le système dans le rack. Voir 4 figure 3.
5. Serrez les vis moletées afin de fixer les oreilles sur les brides du rack. Voir 5 figure 3.

Figure 3 : installation du châssis dans le rack



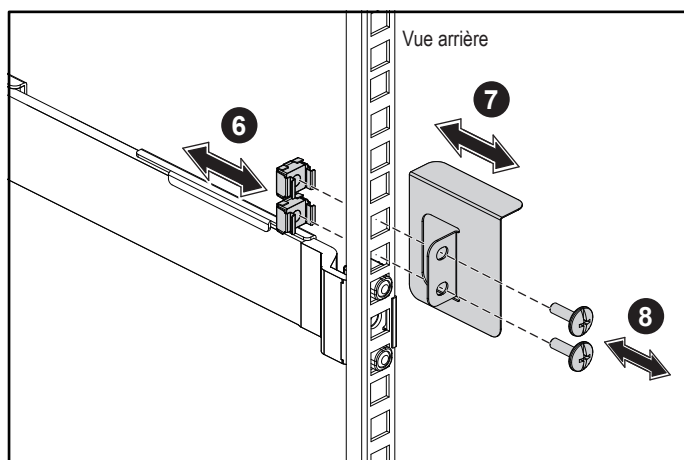
 **REMARQUE** : pour retirer les rails, appuyez sur le bouton de dégagement des loquets situé au milieu de l'embout et dégagez les rails un par un.

Installation des supports d'expédition du stabilisateur de châssis (en option)

1. À l'arrière de chaque bride verticale, placez deux culots à vis dans les deux trous carrés situés juste au-dessus du rail. Voir **6** figure 4.
2. Installez sur les brides du rack les supports d'expédition du stabilisateur de châssis (en option). Voir **7** figure 4.
3. Installez et serrez les vis. Voir **8** figure 4.

REMARQUE : avant de transporter des systèmes déjà installés dans le rack, assurez-vous que les deux supports d'expédition du stabilisateur de châssis sont bien en place.


Figure 4 : installation des supports d'expédition du stabilisateur de châssis

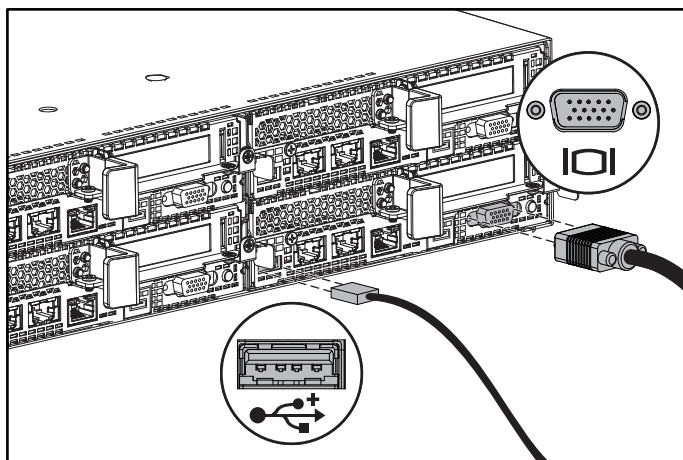


Facultatif — Connexion du clavier, de la souris et du moniteur

Connectez le clavier, la souris et le moniteur (facultatif).

Aidez-vous des icônes des connecteurs situées à l'arrière du système pour savoir où brancher chaque câble. N'oubliez pas de serrer les vis situées sur le connecteur du câble du moniteur, s'il en est équipé.

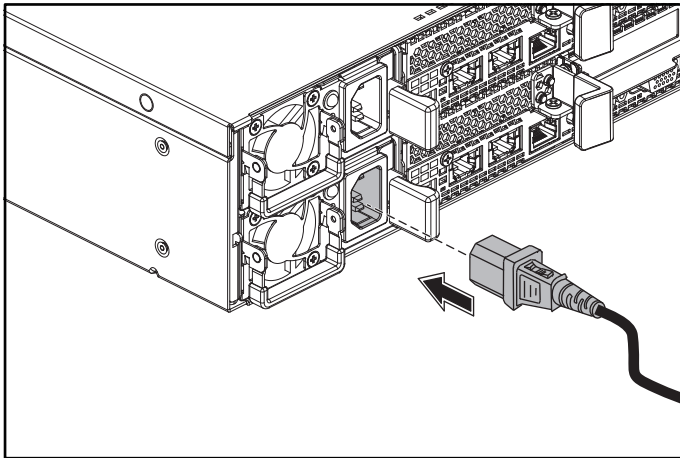
 **REMARQUE** : le système ne prend en charge qu'un seul port USB et qu'un port micro-USB. Si vous avez besoin de plus d'un port USB, utilisez un concentrateur USB ou un câble d'adaptateur.



Branchement du ou des câbles d'alimentation

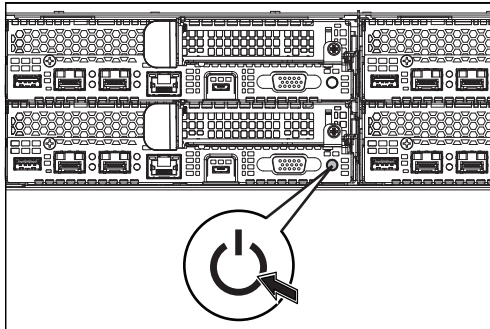
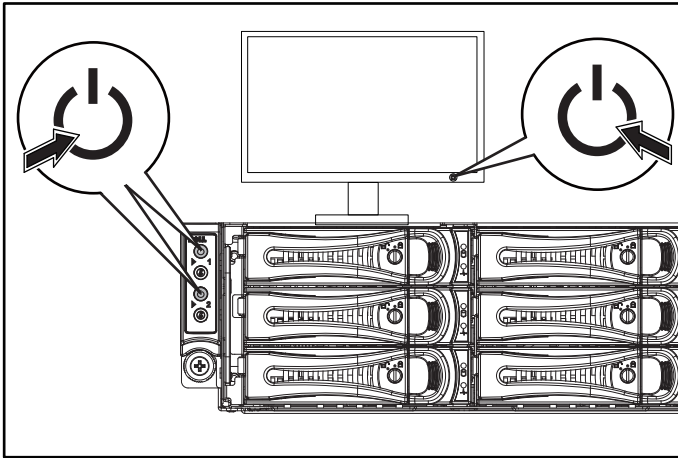
Branchez le ou les câbles d'alimentation au système et, si vous utilisez un moniteur, branchez son câble d'alimentation. Branchez ensuite l'autre extrémité des câbles d'alimentation sur une prise de courant mise à la terre ou sur une source d'alimentation autonome (onduleur ou unité de distribution de l'alimentation).

REMARQUE : le système peut accepter en entrée du courant aussi bien CA que HVDC et il peut prendre en charge jusqu'à deux bloc d'alimentation de 1400 W (tension d'entrée nominale de 200-240 VCA) ou jusqu'à deux blocs d'alimentation de 1600 W (tension d'entrée nominale de 200-240 VCA). Les blocs d'alimentation de 1400 W sont pris en charge uniquement pour la Chine.



Activation du système

Appuyez sur le ou les boutons d'alimentation situés à l'avant ou à l'arrière du système. Les voyants d'alimentation s'allument en vert.



Trouver de l'aide

⚠ AVERTISSEMENT : voir les informations sur la sécurité et les réglementations fournies avec votre système. Les informations sur la garantie se trouvent soit dans ce document, soit dans un document distinct.

Le document Hardware Owner's Manual (Manuel du propriétaire du matériel) présente les caractéristiques du système et contient des informations de dépannage et des instructions d'installation ou de remplacement des composants. Ce document est disponible sur [Dell.com/support](https://www.dell.com/support).

La documentation relative aux applications de gestion de systèmes Dell donne des informations sur l'installation et l'utilisation du logiciel de gestion de systèmes. Ce document est disponible en ligne sur **Dell.com/support**.


Pour accéder immédiatement aux informations de votre système :

1. Allez sur **Dell.com/support**.
2. Entrez le numéro de service de votre système dans le champ **Saisir votre numéro de service** ou dans le champ **Code de service express**.
3. Cliquez sur **Envoyer**.
4. La page de support qui répertorie les manuels du système s'affiche.

Pour plus d'informations à propos de votre système :

1. Allez sur **Dell.com/support**.
2. Sélectionnez votre pays dans la liste déroulante située dans l'angle supérieur droit de la page.
 - a. Sélectionnez la catégorie de votre produit.
 - b. Sélectionnez la gamme de votre produit.
 - c. Sélectionnez votre produit.

La page de support qui répertorie les différentes catégories de support s'affiche.

 **REMARQUE** : vérifiez toujours sur Dell.com/support si des mises à jour sont disponibles et ne manquez pas de lire les informations concernant ces mises à jour, car elles remplacent souvent celles contenues dans les autres documents.

Informations sur la NOM (Mexique uniquement)

Les informations suivantes sont fournies sur l'appareil décrit dans ce document, conformément aux exigences de la Norme Officielle Mexicaine (NOM) :

Importateur	Dell Inc. de México, S.A. de C.V. Paseo de la Reforma 2620-11° Piso Col. Lomas Atlas 11950 México, D.F.
Numéro de modèle	B08S
Tension d'alimentation	200-240 VCA avec un bloc d'alimentation de 1400 W (pour la Chine uniquement) ou de 1600 W 100-120 VCA avec des blocs d'alimentation de 1600 W

	Remarque : deux blocs d'alimentation doivent être installés pour 100-120 VCA
Fréquence	50/60 Hz
Consommation de courant	9 A avec bloc d'alimentation de 1400 W
	10 A avec bloc d'alimentation de 1600 W
	12 A avec deux blocs d'alimentation de 1600 W à 100-120 VCA

Spécifications techniques

Alimentation

REMARQUE : le système ne prend pas en charge une installation mélangeant des blocs d'alimentation de 1400 W et de 1600 W.

REMARQUE : les blocs d'alimentation de 1400 W et de 1600 W sont remplaçables à chaud et prennent en charge le remplacement à chaud dans n'importe quel état si le système comporte la fonctionnalité de ralentissement de l'alimentation.

Bloc d'alimentation en CA (par bloc d'alimentation)

Puissance	1400 W (pour la Chine uniquement)
Tension	200-240 VCA, 50/60 Hz, courant maximal d'entrée : 9 A
Dissipation thermique	6024,376 BTU/h maximum
Courant d'appel maximal	Le courant d'appel initial ne peut excéder 55 A (pointe). Le courant d'appel secondaire ne peut excéder 25 A (pointe).
Puissance	1600 W
Tension	200-240 VCA, 50/60 Hz, courant maximal d'entrée : 10 A
	100-120 VCA/200-240 VCA, 50/60 Hz, courant maximal d'entrée : 12 A/10 A
Dissipation thermique	6033,979 BTU/h maximum
Courant d'appel maximal	Le courant d'appel initial et le courant d'appel secondaire ne peuvent excéder 50 A (pointe).
Bloc d'alimentation HVDC (par bloc d'alimentation)	

Alimentation

Puissance	1400 W (pour la Chine uniquement)
Tension	240 VCC, 50/60 Hz, courant maximal d'entrée : 9 A
Dissipation thermique	5440,614 BTU/h maximum
Courant d'appel maximal	Le courant d'appel initial ne peut excéder 55 A (pointe). Le courant d'appel secondaire ne peut excéder 25 A (pointe).

Pile (par carte système)

Pile du système	Pile bouton au lithium 3 V CR2032
-----------------	-----------------------------------

Spécifications environnementales

REMARQUE : pour en savoir plus sur les mesures environnementales liées à différentes configurations particulières, allez sur [Dell.com/environmental_datasheets](https://www.dell.com/environmental_datasheets).

Température	De 10 °C à 35 °C (50 °F à 95 °F) avec un gradient thermique maximal de 10 °C par heure
En fonctionnement	REMARQUE : pour les altitudes supérieures à 0,90 km (2950 pieds), la température maximale de fonctionnement est réduite à 17 °C/0,17 km (1 °F/550 pieds) PRÉCAUTION : le nombre maximal de barrettes de mémoire et de disques durs pris en charge sur une configuration de nœuds 1U avec des processeurs de 135 W et 145 W dépend du bloc d'alimentation installé.
En entreposage	De -40 °C à 65 °C (-40 °F à 149 °F) avec un gradient thermique maximal de 20 °C par heure




Dell PowerEdge C6320

Guia de Noções Básicas

Escaneie para ver vídeos de instruções, documentação e informações para solução de problemas



Quick Resource Locator
Dell.com/QRL/Server/PEC6320

-  **NOTA:** Uma NOTA fornece informações importantes para ajudar você a utilizar melhor o computador.
-  **AVISO:** Um AVISO indica um potencial de danos ao hardware ou de perda de dados e fornece informações para ajudar a evitar o problema.
-  **ADVERTÊNCIA:** Uma ADVERTÊNCIA indica possíveis danos à propriedade, lesões corporais ou risco de morte.

Contrato de licença do usuário final da Dell

Antes de usar seu sistema, leia o Contrato de licença do software da Dell fornecido com o sistema. Se não aceitar os termos do contrato, consulte **Dell.com/contactdell**.

Guarde toda a mídia do software fornecida com o sistema. Esses mídias são cópias de backup do software instalado no sistema.

Copyright © 2016 Dell Inc. Todos os direitos reservados. Este produto está protegido por leis de copyright e de propriedade intelectual dos EUA e internacionais. Dell™ e o logotipo Dell são marcas comerciais da Dell Inc. nos Estados Unidos e/ou outras jurisdições. Todas as outras marcas e nomes mencionados aqui podem ser marcas comerciais das respectivas companhias.

AVISO: Local de acesso restrito


Este servidor destina-se a instalação apenas em locais de acesso restrito, conforme definido na cláusula 1.2.7.3 da IEC 60950-1: 2001 onde ambas estas condições se aplicam:


- O acesso pode ser obtido apenas por profissionais de manutenção ou por usuários que foram instruídos sobre os motivos das restrições aplicadas ao local e sobre todas as precauções que devem ser adotadas.
- O acesso é feito com o uso de uma ferramenta ou trancado à chave, ou de outros meios de segurança, sendo controlado pela autoridade responsável pelo local.

Instalação e configuração


 **ADVERTÊNCIA:** Antes de executar o procedimento a seguir, leia e siga as instruções de segurança fornecidas com o sistema.

Como instalar a solução de trilho sem ferramentas

 **ADVERTÊNCIA:** Sempre que precisar levantar o sistema, conte com outras pessoas para ajudá-lo. Para evitar ferimentos, não tente levá-lo por conta própria.

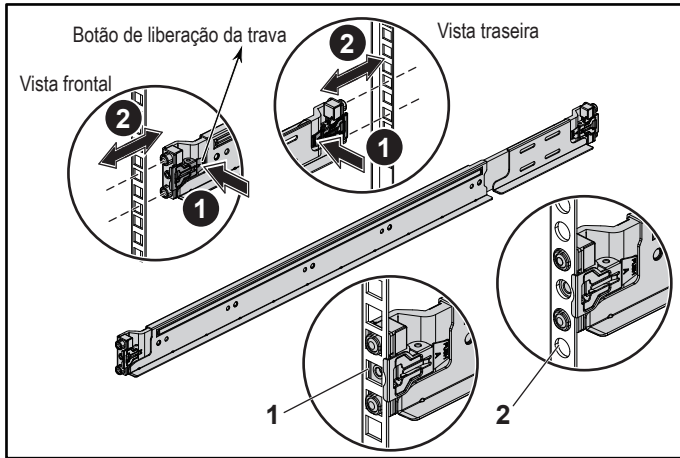
 **ADVERTÊNCIA:** Para evitar um perigo potencial de choque elétrico, um terceiro fio condutor de segurança para ligação à terra é necessário à instalação em rack. O equipamento do rack deve fornecer ventilação suficiente para que o sistema mantenha o grau de refrigeração adequado.

 **AVISO:** Ao instalar trilhos em um rack com furos quadrados, é importante assegurar-se de que os pinos quadrados deslizem pelos furos quadrados.

 **NOTA:** Os trilhos podem ser usados tanto em racks com furos quadrados (item 1 na figura a seguir) quanto em racks com furos redondos (item 2 na figura a seguir).

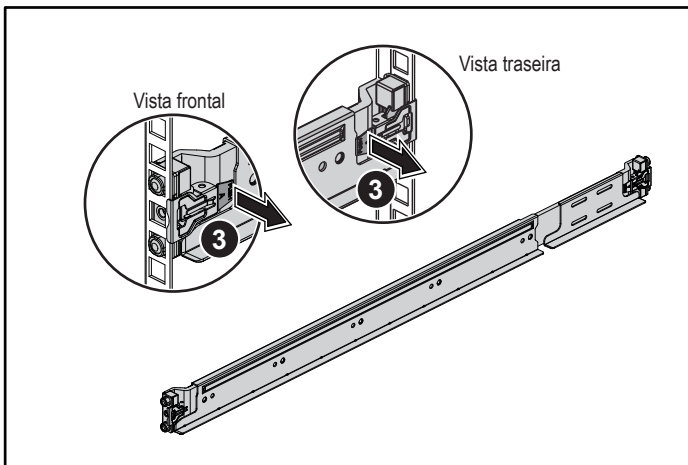
1. Para abrir as travas do rack, aperte os botões de liberação da trava localizados nos pontos intermediários das extremidades dos trilhos. Veja **1** na Figura 1.
2. Alinhe as extremidades dos trilhos nos flanges verticais do rack para encaixar os pinos nos furos inferior e superior dos espaços em U desejados. Veja **2** na Figura 1.

Figura 1: Como pressionar os botões de liberação da trava



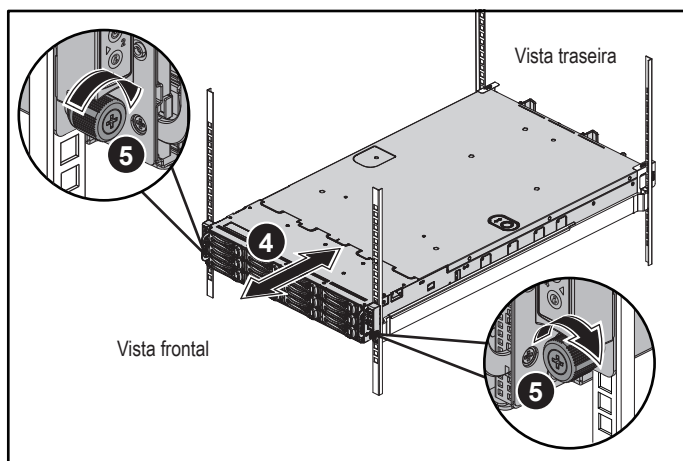
3. Para prender as travas no lugar, encaixe a extremidades dos trilhos nos flanges verticais do rack e solte os botões de liberação da trava. Veja **3** na Figura 2.

Figura 2: Como liberar os botões de liberação da trava



4. Deslize o sistema no rack. Veja **4** na Figura 3.
5. Aperte os parafusos de aperto manual para prender as abas do rack aos flanges do rack. Veja **5** na Figura 3.

Figura 3: Como instalar o chassi no rack



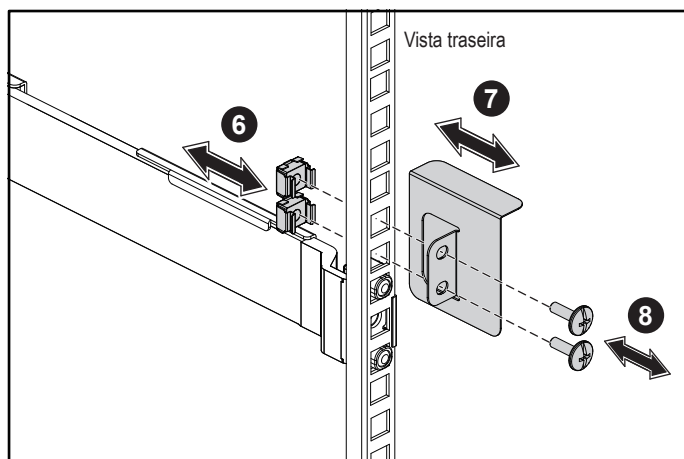
NOTA: Para remover os trilhos, aperte o botão de liberação da trava localizado no ponto intermediário da extremidade e desencaixe cada trilho.

Como instalar os suportes para transporte opcionais estabilizadores do chassi

1. Na parte traseira de cada flange vertical do rack, coloque dois fundos de rosca nos dois furos quadrados acima do trilho. Veja **6** na Figura 4.
2. Instale os suportes para transporte opcionais estabilizadores do chassi nos flanges do rack. Veja **7** na Figura 4.
3. Coloque e aperte os parafusos. Veja **8** na Figura 4.

NOTA: Para transportar sistemas já instalados no rack, assegure-se de que os dois suportes para transporte opcionais estabilizadores do chassi estejam instalados.


Figura 4: Como instalar os suportes para transporte opcionais estabilizadores do chassi

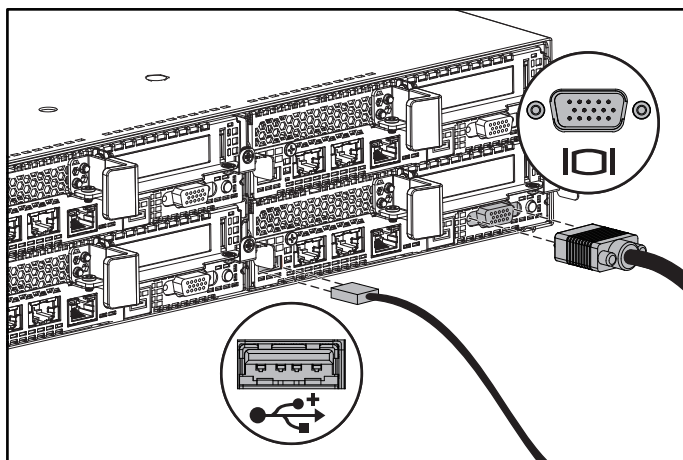


Opcional – Como conectar o teclado, mouse e monitor

Conecte o teclado, o mouse e o monitor (opcional).

Os conectores na parte traseira do sistema têm ícones que indicam quais cabos devem ser ligados a cada conector. Aperte os parafusos (se houver) do conector do cabo do monitor.

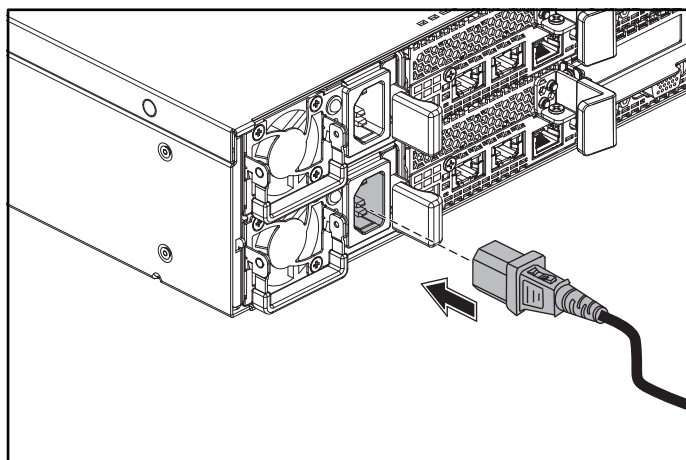
 **NOTA:** Observe que o sistema oferece suporte apenas a uma porta USB e a uma porta micro USB. Se você precisar de mais de uma tomada USB de cada vez, use um hub USB ou um cabo adaptador.



Como conectar o(s) cabo(s) de alimentação

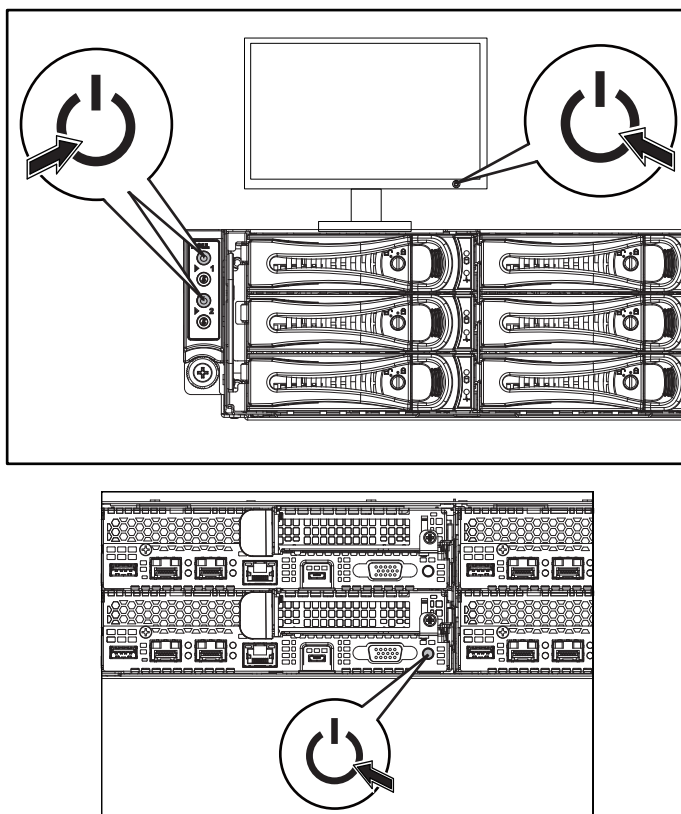
Conecte o(s) cabo(s) de alimentação ao sistema e, se estiver usando um monitor, conecte seu cabo de alimentação ao monitor. Conecte a outra extremidade dos cabos de alimentação a uma tomada elétrica aterrada ou a uma fonte de energia separada, por exemplo, uma fonte de alimentação ininterrupta ou uma unidade de distribuição de energia.

NOTA: O sistema oferece suporte tanto a entradas de energia CA quanto HVDC e a até duas unidades de fonte de energia de 1400 W (tensão nominal de entrada de 200-240 V CA) ou a até duas unidades de fonte de energia de 1600 W (tensão nominal de entrada de 200-240 V CA). A unidade de fonte de alimentação de 1400 W é suportada somente para a China.



Como ligar o sistema

Pressione o botão ou botões liga/desliga na parte frontal ou posterior do sistema. Os indicadores de energia ficam verdes.



Como obter ajuda

⚠ ADVERTÊNCIA: Consulte as informações de segurança e normativas fornecidas com o sistema. As informações sobre garantia podem estar incluídas neste documento ou serem fornecidas como um documento separado.

O Manual do Proprietário de Hardware fornece informações sobre os recursos do sistema e descreve como solucionar problemas do sistema e como instalar ou trocar os componentes. Esse documento está disponível no site Dell.com/support.

A documentação do aplicativo de gerenciamento de sistemas Dell fornece informações sobre como instalar e usar o software de gerenciamento de sistemas. Esse documento está disponível online no site Dell.com/support.


Para um acesso imediato para as informações do sistema:

1. Acesse **Dell.com/support**.
2. Insira a etiqueta de serviço de seu sistema no campo **Digite sua etiqueta de serviço** ou **Código de serviço expresso**.
3. Clique em **Enviar**.
4. A página de suporte que mostra os manuais de sistema é exibida.

Para mais informações sobre o sistema, faça o seguinte:

1. Acesse **Dell.com/support**.
2. Selecione seu país no menu suspenso no canto inferior direito da página.
 - a. Selecione a sua categoria de produto.
 - b. Selecione o segmento do produto.
 - c. Selecione o produto.

A página de suporte que contém a lista das várias categorias de suporte é exibida.

 **NOTA:** Verifique sempre se há atualizações no site Dell.com/support e leia as atualizações primeiro, visto que com frequência elas substituem as informações em outros documentos.

Informações sobre NOM (somente México)

As seguintes informações são fornecidas sobre o dispositivo descrito neste documento em conformidade com os requisitos das normas oficiais mexicanas (NOM):

Importador:	Dell Inc. de México, S.A. de C.V. Paseo de la Reforma 2620-11° Piso Col. Lomas Atlas 11950 México, D.F.
Número do modelo	B08S
Tensão da fonte de alimentação	200-240 V CA com unidade de fonte de energia de 1400 W (somente para China) ou de 1600 W 100-120 V CA com duas unidades de fonte de energia de 1600 W Nota: duas unidades de fonte de energia devem ser instaladas para 100-120 V CA
Frequência	50/60 Hz

Consumo atual	9 A com uma unidade de fonte de energia de 1400 W
	10 A com uma unidade de fonte de energia de 1600 W
	12 A com duas unidades de fonte de energia de 1600 W a 100-120 V CA

Especificações técnicas

Alimentação

NOTA: O sistema não oferece suporte à instalação mista de unidades de fonte de energia de 1400 W e 1600 W.

NOTA: As fontes de energia de 1400 W e 1600 W podem ser trocadas a quente e oferecem suporte à troca a quente em qualquer condição, se o sistema tiver o recurso de regulação de energia.

Fonte de alimentação CA (por fonte de alimentação)

Potência	1400 W (somente para a China)
Tensão	200-240 V CA, 50/60 Hz, corrente de entrada máxima: 9 A
Dissipação de calor	6024,376 BTU/h máximo
Pico máximo de corrente inicial	A corrente de partida inicial não pode exceder 55 A (pico). A corrente de partida secundária não pode exceder 25 A (pico).
Potência	1600 MHz
Tensão	200-240 V CA, 50/60 Hz, corrente de entrada máxima: 10 A
	100-120 V CA / 200-240 V CA, 50/60 Hz, corrente de entrada máxima: 12 A/10 A
Dissipação de calor	6033,979 BTU/h máximo
Pico máximo de corrente inicial	As correntes de partida inicial e secundária não podem exceder 50 A (pico).
Fonte de alimentação HVCC (por fonte de alimentação)	
Potência	1400 W (somente para a China)

Alimentação

Tensão	240 V CC, 50/60 Hz, corrente de entrada máxima: 9 A
Dissipação de calor	5440,614 BTU/h máximo
Pico máximo de corrente inicial	A corrente de partida inicial não pode exceder 55 A (pico). A corrente de partida secundária não pode exceder 25 A (pico).

Bateria (por placa do sistema)

Bateria do sistema	célula tipo moeda de lítio de 3V CR2032
--------------------	---

Requisitos ambientais

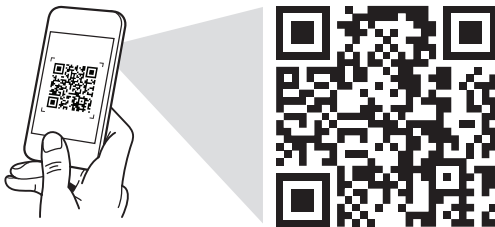
NOTA: para obter informações adicionais sobre medições ambientais para configurações de sistemas específicas, consulte o site Dell.com/environmental_datasheets.

Temperatura	10°C a 35°C (50°F a 95°F) com variação de temperatura máxima de 10°C por hora
De operação	<p>NOTA: para altitudes acima de 900 m (2950 pés), a temperatura máxima de operação é deduzida de 1°F a cada 168 m (550 pés).</p> <p>AVISO: o número máximo de módulos de memória e discos rígidos com suporte em uma configuração de nós de 1U com processadores de 135 W e 145 W depende da fonte de energia instalada.</p>
De armazenamento	-40°C a 65°C (-40°F a 149°F) com variação máxima de temperatura de 20°C por hora


Dell PowerEdge C6320

Guía de introducción

Escaneo para ver vídeos sobre procedimientos, documentación e información para la solución de problemas



Quick Resource Locator
Dell.com/QRL/Server/PEC6320

 **NOTA:** Una NOTA proporciona información importante que le ayuda a utilizar su equipo de la mejor manera posible.

 **PRECAUCIÓN:** Una PRECAUCIÓN indica la posibilidad de daños en el hardware o la pérdida de datos e informa de cómo evitar el problema.

 **AVISO:** Un AVISO indica el riesgo de daños materiales, lesiones o incluso la muerte.

Contrato de licencia de usuario final de Dell

Antes de usar el sistema, lea el Contrato de licencia de software de Dell que se adjunta. Si no acepta los términos del contrato, consulte Dell.com/contactdell.

Guarde todos los medios de software que se envían con el sistema. Estos medios son copias de seguridad del software instalado en el sistema.

Copyright © 2016 Dell Inc. Todos los derechos reservados. Este producto está protegido por las leyes de EE. UU. y las leyes internacionales sobre el derecho de copia y la propiedad intelectual. Dell™ y el logotipo de Dell son marcas comerciales de Dell Inc. en Estados Unidos y otras jurisdicciones. Todas las demás marcas y nombres mencionados aquí pueden ser marcas comerciales de sus respectivas compañías.

PRECAUCIÓN: Área de acceso restringido


Tal y como se define en la cláusula 1.2.7.3 de la IEC 60950-1: 2001, este servidor ha sido diseñado para su instalación solamente en áreas de acceso restringido, cuando se aplican las siguientes condiciones:


- Solo pueden tener acceso personas de asistencia técnica o usuarios a los que se haya informado de las razones de las restricciones que se aplican a la ubicación y acerca de las precauciones que deban tenerse en cuenta.
- El acceso se realiza mediante una herramienta o una cerradura y una llave, u otros medios de seguridad, y está controlado por la autoridad responsable de esta área.

Instalación y configuración


 **AVISO: Antes de realizar el procedimiento siguiente, lea detenidamente y siga las instrucciones de seguridad incluidas con el sistema.**

Instalación de la solución de rieles de montaje sin herramientas

 **AVISO: Si necesita levantar el sistema, pida ayuda. Con el fin de evitar lesiones personales, no intente levantar el sistema sin ayuda.**

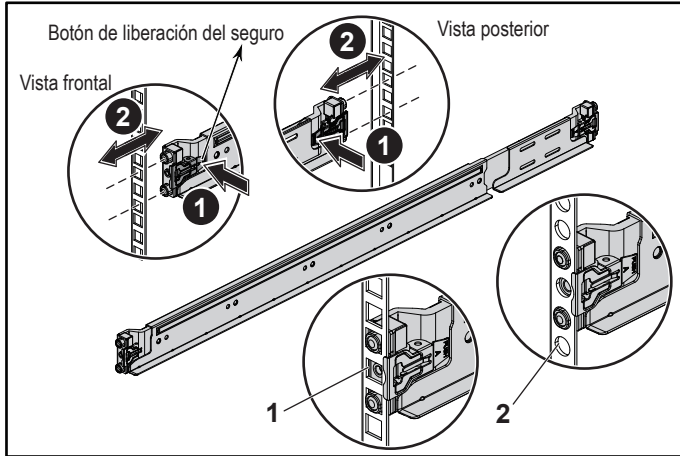
 **AVISO: Para evitar que se produzca una descarga eléctrica, es necesario que la instalación del bastidor cuente con un tercer conductor de conexión a tierra. El equipo del bastidor debe proporcionar el suficiente flujo de aire al sistema para mantener una refrigeración adecuada.**

 **PRECAUCIÓN: A la hora de instalar rieles en un bastidor con orificios cuadrados, es importante comprobar si la clavija cuadrada se desliza correctamente a través de los orificios cuadrados.**

 **NOTA:** Los rieles pueden utilizarse tanto en bastidores con orificios cuadrados (elemento 1 de la ilustración siguiente) como con orificios redondos (elemento 2 de la ilustración siguiente).

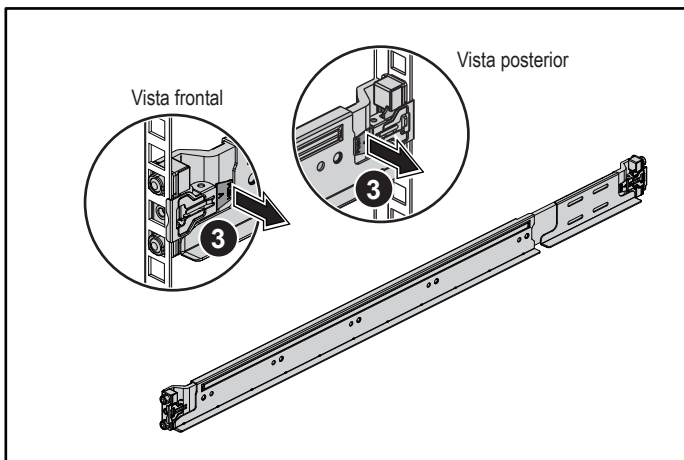
1. Para abrir los pestillos del riel, presione los botones de liberación de los pestillos en los puntos medios de las piezas del extremo de los rieles. Consulte **1** en la ilustración 1.
2. Alinee las piezas del extremo de los rieles con las bridas verticales del bastidor, e inserte las clavijas en los orificios inferior y superior de las posiciones U deseadas. Consulte **2** en la ilustración 1.

Ilustración 1: Cómo presionar los botones de liberación del pestillo



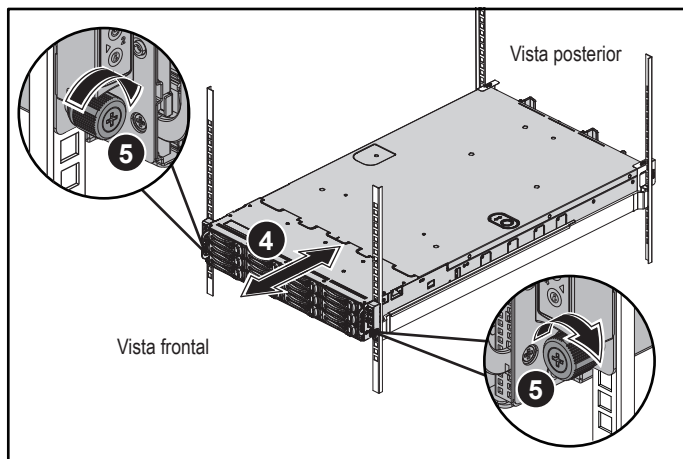
3. Para fijar los pestillos en su lugar, coloque los extremos de los rieles de modo que encajen en las bridas verticales del bastidor y suelte los botones de liberación del pestillo. Consulte **3** en la ilustración 2.

Ilustración 2: Cómo liberar los botones de liberación del pestillo



4. Inserte el sistema en el bastidor. Consulte **4** en la ilustración 3.
5. Apriete los tornillos mariposa para fijar las orejetas del bastidor a las bridas del bastidor. Consulte **5** en la ilustración 3.

Ilustración 3: Cómo instalar el chasis en el bastidor



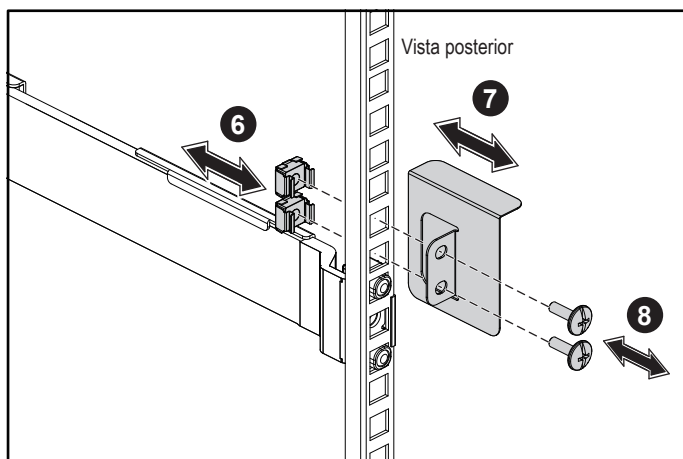
NOTA: Para extraer los rieles, presione el botón de liberación del pestillo en el punto medio de la pieza del extremo y desenganche cada riel.

Instalación de los soportes opcionales de transporte para estabilización del chasis

1. En la parte posterior de cada brida vertical del bastidor, coloque dos bases de tornillo en los dos orificios cuadrados sobre el riel. Consulte **6** en la ilustración 4.
2. Instale los soportes opcionales de transporte para estabilización del chasis en las bridas del bastidor. Consulte **7** en la ilustración 4.
3. Vuelva a colocar los tornillos y apriételos. Consulte **8** en la ilustración 4.

NOTA: Para transportar sistemas que ya están instalados en el bastidor, asegúrese de que los dos soportes de transporte para estabilización del chasis se encuentren instalados.

Ilustración 4: Cómo instalar los soportes de transporte para estabilización del chasis

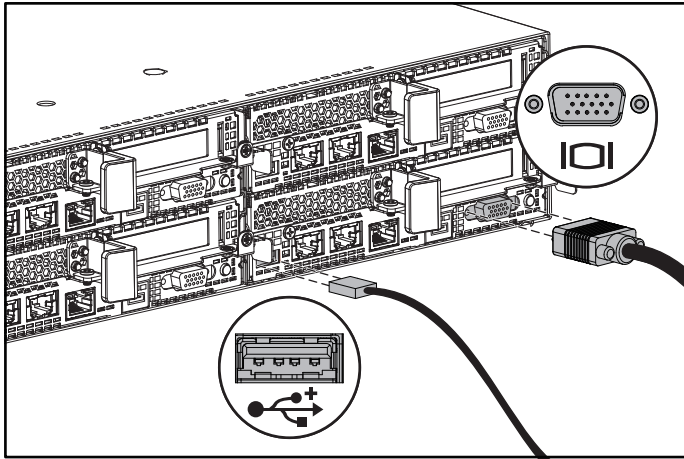


Conexión del teclado, el mouse y el monitor (opcional)

Conecte el teclado, el ratón y el monitor (opcional).

Los conectores de la parte posterior del sistema incluyen iconos que indican qué cable debe enchufarse en cada conector. Asegúrese de apretar los tornillos (si los hay) del conector del cable del monitor.

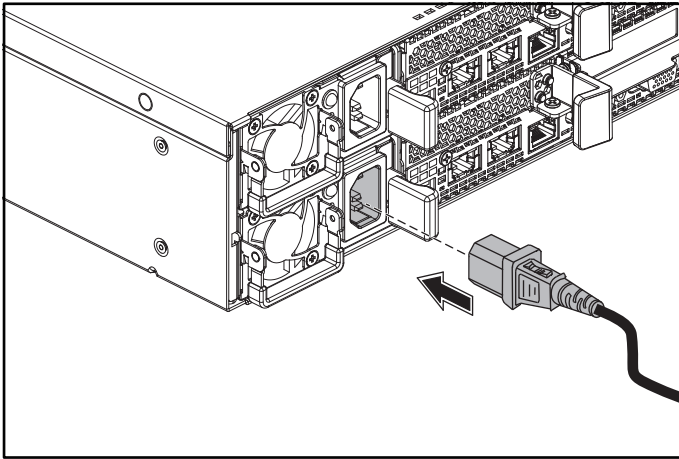
NOTA: Tenga en cuenta que el sistema admite sólo un puerto USB y un puerto micro-USB. Si necesita más de una toma de USB a la vez, utilice el cable de adaptador o concentrador USB.



Conexión de los cables de alimentación

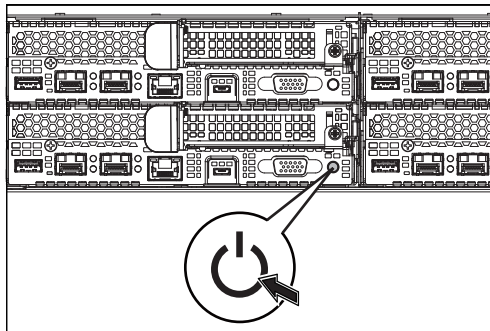
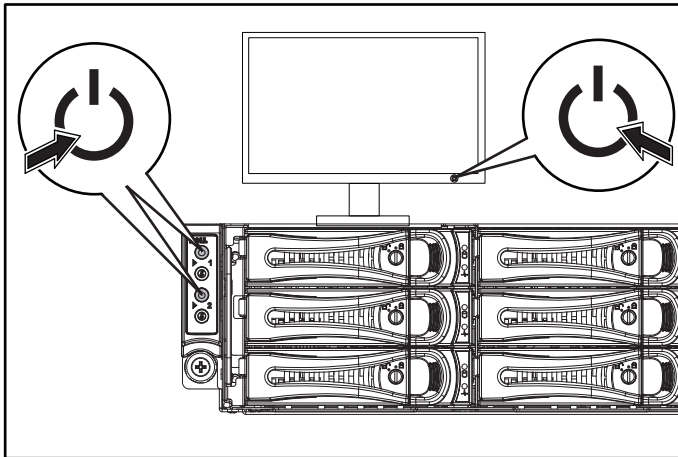
Conecte los cables de alimentación al sistema y, si se utiliza un monitor, conecte el cable de alimentación correspondiente al monitor. Conecte el otro extremo de los cables de alimentación a una toma de corriente con conexión a tierra o a otra fuente de energía, como por ejemplo un sistema de alimentación ininterrumpida o una unidad de distribución de alimentación.

NOTA: El sistema puede admitir CA y HVDC, y hasta dos unidades de fuente de alimentación de 1400 W (200 - 240 V CA nominales de voltaje de entrada) o hasta dos unidades de fuente de alimentación de 1600 W (200 - 240 V CA nominales de voltaje de entrada). La unidad de fuente de alimentación de 1400 W sólo se admite en China.



Encendido del sistema

Presione el botón de encendido de la parte frontal o posterior del sistema. Los indicadores de encendido se iluminarán en verde.



Obtención de ayuda

⚠ AVISO: Consulte la información sobre normativas y seguridad suministrada con el sistema. La información sobre la garantía puede estar incluida en este documento o constar en un documento aparte.

En el Hardware Owner's Manual (Manual del propietario del hardware) se proporciona información sobre las características del sistema y se describe cómo solucionar problemas del sistema e instalar o reemplazar componentes. Este documento está disponible en [Dell.com/support](https://www.dell.com/support).

En la documentación de la aplicación de administración de sistemas Dell se proporciona información sobre cómo instalar y utilizar el software de administración de sistemas. Este documento está disponible en línea en **Dell.com/support**.


Para un acceso inmediato a la información del sistema

1. vaya a **Dell.com/support**.
2. Introduzca la etiqueta de servicio del sistema en el campo **Introducir etiqueta de servicio del sistema** o **Código de servicio rápido**.
3. Haga clic en **Enviar**.
4. Se muestra la página de asistencia con los manuales del sistema.

Para obtener más información acerca del sistema:

1. Vaya a **Dell.com/support**.
2. Seleccione su país en el menú desplegable de la esquina inferior derecha de la página.
 - a. Seleccione la categoría de producto.
 - b. Seleccione el segmento de producto.
 - c. Seleccione el producto.

Se muestra la página de asistencia con las diferentes categorías de asistencia.

 **NOTA:** Compruebe siempre si hay actualizaciones en Dell.com/support. Si las hay, léalas antes de proceder a la instalación, puesto que a menudo sustituyen la información contenida en otros documentos.

Información de la NOM (sólo para México)

La información que se proporciona a continuación aparece en el dispositivo descrito en este documento, en cumplimiento con los requisitos de la Norma Oficial Mexicana (NOM):

Importador	Dell Inc. de México, S.A. de C.V. Paseo de la Reforma 2620-11° Piso Col. Lomas Atlas 11950 México, D.F.
Número de modelo	B08S
Voltaje de alimentación	200-240 V CA con unidad de fuente de alimentación de 1400 W (sólo para China) o de 1600 W 100-120 V CA con dos unidades de fuente de alimentación de 1600 W

	Nota: Para 100-120 V CA, se deben instalar dos unidades de fuente de alimentación.
Frecuencia	50/60 Hz
Consumo eléctrico	9 A con unidad de fuente de alimentación de 1400 W
	10 A con unidad de fuente de alimentación de 1600 W
	12 A con dos unidades de fuente de alimentación de 1600 W (100-120 V CA)

Especificaciones técnicas

Alimentación

NOTA: El sistema no admite una instalación combinada de unidades de fuente de alimentación de 1400 W y 1600 W.

NOTA: Las unidades de fuente de alimentación de 1400 W y 1600 W son de intercambio activo y admiten intercambio activo en cualquier situación si el sistema tiene la función de limitación de alimentación.

Fuente de alimentación de CA (por fuente de alimentación)

Potencia	1400 W (sólo para China)
Voltaje	200-240 V CA, 50/60 Hz, corriente de entrada máxima: 9 A
Disipación de calor	6024,376 BTU/h máximo
Corriente de conexión máxima	La corriente de conexión inicial no puede superar los 55 A (pico). La corriente de conexión secundaria no puede superar los 25 A (pico).
Potencia	1600 W
Voltaje	200-240 V CA, 50/60 Hz, corriente de entrada máxima: 10 A
	100-120 V CA/200 - 240 V CA, 50/ 60 Hz, corriente de entrada máxima: 12 A/10 A
Disipación de calor	6033,979 BTU/h máximo

Alimentación

Corriente de conexión máxima	La corriente de conexión inicial y secundaria no puede superar los 50 A (pico).
Fuente de alimentación de HVDC (por fuente de alimentación)	
Potencia	1400 W (sólo para China)
Voltaje	240 V CC, 50-60 Hz, corriente de entrada máxima: 9 A
Disipación de calor	5440,614 BTU/h máximo
Corriente de conexión máxima	La corriente de conexión inicial no puede superar los 55 A (pico). La corriente de conexión secundaria no puede superar los 25 A (pico).

Batería (por placa base)

Batería del sistema	Batería de tipo botón de litio CR2032 de 3V
---------------------	---

Especificaciones ambientales

NOTA: Para obtener información adicional sobre medidas ambientales para configuraciones del sistema específicas, consulte dell.com/environmental_datasheets

Temperatura	De 10 a 35 °C (de 50 a 95 °F) con una gradación de temperatura máxima de 10 °C por hora
En funcionamiento	NOTA: Para altitudes superiores a 900 m, la temperatura máxima de funcionamiento se reduce 1 °C cada 300 m. PRECAUCIÓN: El número máximo de módulos de memoria y discos duros admitidos en la configuración del nodo 1U, con procesadores de 145 W y 135 W, depende de la fuente de alimentación instalada.
Almacenamiento	De -40 a 65 °C (de -40 a 149 °F) con una gradación de temperatura máxima de 20 °C por hora



Printed in the U.S.A
Imprimé aux U.S.A.
Impresso nos EUA
Impreso en los EE.UU.



ONT2RVA01